

FOUR À MICRO-ONDES À HOTTE INTÉGRÉE SM01761KSC, SM01961KSC MANUEL D'INSTALLATION

CONSIGNES DE SÉCURITÉ IMPORTANTES

AVANT DE COMMENCER

Lisez attentivement et entièrement ces instructions.

Avis à l'installateur : Remettez ces instructions à l'utilisateur.

- L'installation de cet appareil nécessite des compétences de base en mécanique et en électricité domestique.
- L'installateur est responsable d'une installation correcte.
- Les bris ou défauts causés par une installation incorrecte ne sont pas couvertes par la garantie.

Avis au consommateur : conservez ces instructions pour consultation ultérieure.

- Gardez-les également pour l'inspecteur local.
- Respectez tous les codes et règlements applicables.

INSTRUCTIONS DE SÉCURITÉ IMPORTANTES

IMPORTANT – LIRE ATTENTIVEMENT. POUR VOTRE SÉCURITÉ, CET APPAREIL DOIT ÊTRE CORRECTEMENT MIS À LA TERRE AFIN D'ÉVITER TOUT RISQUE DE CHOC ÉLECTRIQUE GRAVE OU MORTEL.

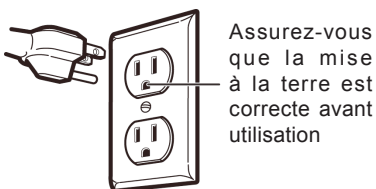
Ce produit doit être branché dans une prise murale à trois broches avec mise à la terre conforme aux normes électriques (voir section « EXIGENCES ÉLECTRIQUES »).

Si vous constatez des dommages ou un défaut, communiquez immédiatement avec votre revendeur ou un électricien qualifié (voir section « DÉFAUTS »).

Le cordon d'alimentation est muni d'une fiche à trois broches (mise à la terre) qui s'insère dans une prise murale standard à trois broches (mise à la terre). Ce dispositif réduit les risques d'électrocution.

Avant l'installation, faites vérifier la prise et le circuit par un électricien qualifié pour vous assurer qu'ils sont correctement mis à la terre.

Si votre installation électrique comporte encore une prise à deux broches, faites-la remplacer par une prise à trois broches avec mise à la terre, installée par un électricien qualifié.



NE COUPEZ, NE DÉFORMEZ ET NE RETIREZ EN AUCUN CAS LES BROCHES DE LA FICHE DU CORDON D'ALIMENTATION. N'UTILISEZ PAS DE RALLONGE.

CONSIGNES ÉLECTRIQUES

- Tension nominale : 120 V c.a., 60 Hz
- Intensité nominale : 14 A
- Puissance : 1,55 kW

Ce produit doit être branché à un circuit d'alimentation de 15 ampères avec mise à la terre, séparé des autres appareils. La tension, la fréquence et le calibre des fils doivent être conformes au Code canadien de l'électricité (CEC) ou au code local en vigueur pour cette puissance.

La boîte de dérivation doit être installée dans le meuble au-dessus du four à micro-ondes. La boîte de dérivation et le circuit d'alimentation doivent être installés par un électricien qualifié, conformément au Code canadien de l'électricité ou au code local applicable.

⚠ ATTENTION POUR VOTRE SÉCURITÉ PERSONNELLE

- Afin d'éviter tout risque de choc électrique grave, voire mortel, coupez l'alimentation électrique en retirant le fusible de la maison ou en déclenchant le disjoncteur principal avant de commencer l'installation.
- La surface de montage doit pouvoir supporter le poids combiné du support de fixation 22,68 à 31,75 kg (50 à 70 lb) et du four à micro-ondes jusqu'à 22,68 kg (50 lb), soit un poids total variant de 45,36 à 54,43 kg (100 à 120 lb).
- Ce four ne peut pas être installé dans un îlot ou une péninsule. Il doit être fixé à la fois à une armoire supérieure et à un mur.
- Pour faciliter l'installation et assurer votre sécurité, il est recommandé de confier la pose de ce four à micro-ondes à deux personnes.

DOMMAGES LORS DU TRANSPORT/ DE L'INSTALLATION

- Si l'appareil a été endommagé pendant le transport, retournez-le au magasin où vous l'avez acheté pour qu'il soit réparé ou remplacé.
- Si l'appareil est endommagé par le client, les frais de réparation ou de remplacement sont à la charge du client.
- Si l'appareil est endommagé par l'installateur (autre que le client), la réparation ou le remplacement doit faire l'objet d'une entente entre le client et l'installateur.





INFORMATIONS GÉNÉRALES

ÉVACUATION DE LA HOTTE

Remarque : Lisez les deux pages suivantes seulement si vous prévoyez évacuer l'air vers l'extérieur. Si vous comptez recycler l'air dans la pièce, passez directement à la page 5.

ÉVACUATION EXTÉRIEURE PAR LE HAUT (exemple suellement)

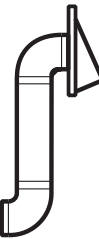



Le tableau ci-dessous présente un exemple d'installation possible pour les conduits.

	PIÈCE DE CONDUIT		LONGUEUR ÉQUIVALENTE	X QUANTITÉ	= TOTAL ÉQUIVALENTE
		Capuchon de toit	731,52 cm (24 pi)	X (1)	= 731,52 cm (24 pi)
		Conduit droit 152,4 mm (6 po) rond	365,76 cm (12 pi)	X (1)	= 365,76 cm (12 pi)
		Adaptateur de transition rectangulaire-rond*	152,4 cm (5 pi)	X (1)	= 152,4 cm (5 pi)
Les longueurs équivalentes sont basées sur des essais réels et respectent les exigences de performance pour une bonne ventilation avec n'importe quelle hotte.				Total =	1249,68 cm (41 pi)

IMPORTANT : Si vous utilisez un adaptateur de transition rectangulaire-rond, les coins inférieurs du clapet devront être coupés à l'aide d'une cisaille à tôle afin de permettre son mouvement libre.

ÉVACUATION EXTÉRIEURE ARRIÈRE (exemple suellement)

Le tableau suivant décrit un exemple d'installation possible des conduits.

	PIÈCE DE CONDUIT		LONGUEUR ÉQUIVALENTE	X QUANTITÉ	= TOTAL ÉQUIVALENTE
		Capuchon mural	1219,2 cm (40 pi)	X (1)	= 1219,2 cm (40 pi)
		Conduit droit 91,44 cm (3 pi) 82,55 mm x 254 mm (3 1/4 po x 10 po) rectangulaire	91,44 cm (3 pi)	X (1)	= 91,44 cm (3 pi)
		Coude à 90	304,8 cm (10 pi)	X (2)	= 609,6 cm (20 pi)
Les longueurs équivalentes sont basées sur des essais réels et respectent les exigences de performance pour une bonne ventilation avec n'importe quelle hotte.				Total =	1920,24 cm (63 pi)

REMARQUES :

- Pour une évacuation arrière, alignez l'orifice avec l'espace entre les montants ou prévoyez cet espace lors de la construction du mur.
- La longueur totale du conduit 82,55 mm x 254 mm (3 1/4 po x 10 po) rectangulaire ou 152,4 mm (6 po) rond ne doit pas dépasser 4267,2 cm équivalents (140 pi).

La ventilation extérieure nécessite un conduit d'évacuation pour hotte. Utilisez le chemin le plus direct et le moins de coudes possible. Assurez-vous que les clapets pivotent librement et qu'aucun obstacle n'obstrue les conduits.

RACCORDEMENT DE LA VENTILATION :

La hotte d'évacuation est conçue pour être raccordée à un conduit rectangulaire standard de 82,55 mm x 254 mm (3 1/4 po x 10 po).

Si vous utilisez un conduit rond, un adaptateur de transition rectangulaire-vers-rond est nécessaire. N'utilisez jamais de conduit de diamètre inférieur à 152,4 mm (6 po).

LONGUEUR MAXIMALE DU CONDUIT :

Pour assurer une bonne circulation d'air, la longueur totale équivalente :
 - du conduit rectangulaire 82,55 mm x 254 mm (3 1/4 po x 10 po), ou
 - du conduit rond 152,4 mm (6 po) de diamètre, ne doit pas dépasser 4267,2 cm équivalents (140 pi).





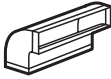
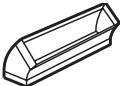
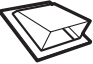

COUDES, TRANSITIONS ET CAPUCHONS :

Les coudes, adaptateurs de transition, capuchons muraux ou capuchons de toit ajoutent de la résistance au flux d'air.

Cela équivaut à une section de conduit droit plus longue que leur taille réelle.

Pour calculer la longueur totale équivalente du réseau de conduits :

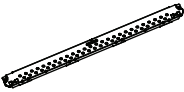




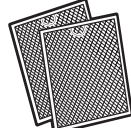
1. Additionnez la longueur réelle de toutes les sections de conduit droit.
2. Ajoutez les longueurs équivalentes de chaque coude, transition et capuchon, en vous référant au tableau ci-dessous.

PIÈCE DE CONDUIT	LONGUEUR ÉQUIVALENTE	X QUANTITÉ	= TOTAL ÉQUIVALENTE
	Adaptateur rectangulaire-rond*	152,4 cm (5 pi) X ()	= cm (pi)
	Capuchon mural	1219,2 cm (40 pi) X ()	= cm (pi)
	Coude à 90° (petit rayon)	304,8 cm (10 pi) X ()	= cm (pi)
	Coude à 45° (petit rayon)	152,4 cm (5 pi) X ()	= cm (pi)
	Coude à 90° (grand rayon)	762 cm (25 pi) X ()	= cm (pi)
	Coude à 45° (grand rayon)	152,4 cm (5 pi) X ()	= cm (pi)
	Capuchon de toit	731,52 cm (24 pi) X ()	= cm (pi)
	Conduit droit (6 po rond ou 3 1/4 po x 10 po rectangulaire)	30,48 cm (1 pi) X ()	= cm (pi)
Total des conduits =			cm (pi)








INFORMATIONS GÉNÉRALES

IMPORTANT : Si un adaptateur de transition rectangulaire à rond est utilisé, il faudra couper les coins inférieurs du clapet, à l'aide de cisaillages à tôle, afin de permettre le libre mouvement du clapet. Les longueurs équivalentes des sections de conduit sont basées sur des essais réels et répondent aux exigences pour une bonne performance de ventilation avec toute hotte.

PIÈCES INCLUSES

PIÈCE	QUANTITÉ
	1
	1
	1
	1
	1
	2



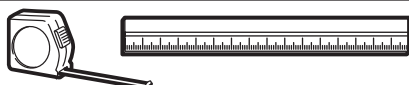
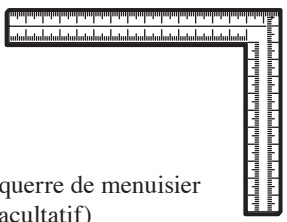
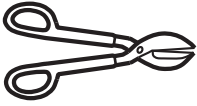

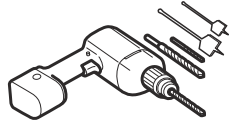
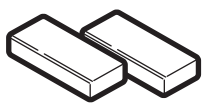



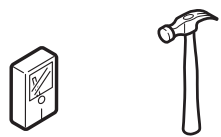
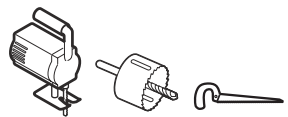

ACCESSOIRES D'INSTALLATION

PIÈCE	QUANTITÉ
	2
	2
	2
	2
	1
	2
	2

Vous trouverez les accessoires d'installation dans un sachet avec l'appareil. Vérifiez que vous avez toutes ces pièces.

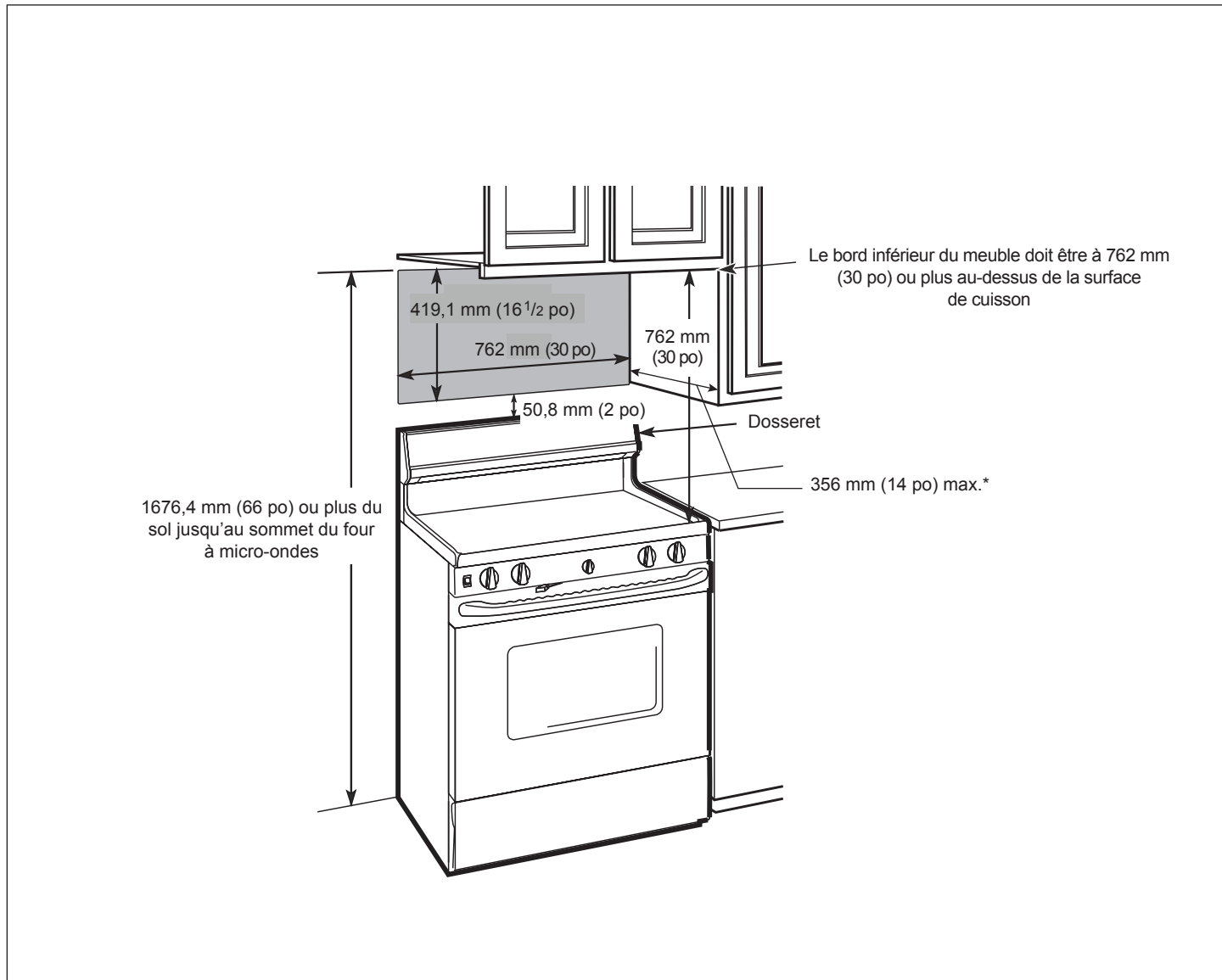
REMARQUE : Certaines pièces supplémentaires sont incluses.

OUTILS NÉCESSAIRES

INFORMATIONS GÉNÉRALES

ESPACE DE MONTAGE



REMARQUES :

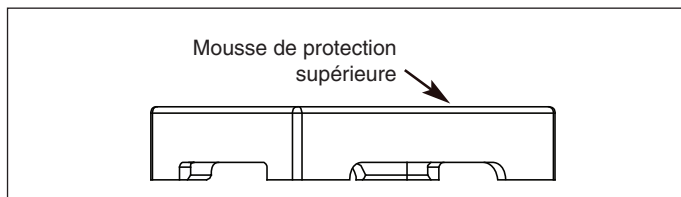
- L'espace entre les armoires doit être de 762 mm (30 po) de largeur et libre de tout obstacle.
- Si l'espace entre les armoires est supérieur à 762 mm (30 po), vous devrez utiliser un matériau de remplissage pour combler l'espace entre le four à micro-ondes et les armoires.
- Ce four à micro-ondes est conçu pour être installé au-dessus de cuisinières d'une largeur maximale de 914,4 mm (36 po).
- Si vous prévoyez d'évacuer l'air vers l'extérieur, consultez la section « ÉVACUATION HOTTE » (page 2) afin de préparer l'installation du conduit d'évacuation.
- Lorsque vous installez le four à micro-ondes sous des armoires à dessous plat et lisse, assurez-vous de respecter les instructions concernant l'espace libre requis autour du cordon d'alimentation.
- Laissez suffisamment d'espace pour le passage et la connexion du cordon d'alimentation.
- La profondeur maximale des armoires ou du mur de chaque côté du four à micro-ondes est de 356 mm (14 po). Cette profondeur maximale inclut la profondeur totale de l'armoire, y compris la porte. Si cette profondeur dépasse 356 mm (14 po), l'ouverture de la porte ou l'accès à la poignée pourraient être gênés.

GUIDE D'INSTALLATION ÉTAPE PAR ÉTAPE

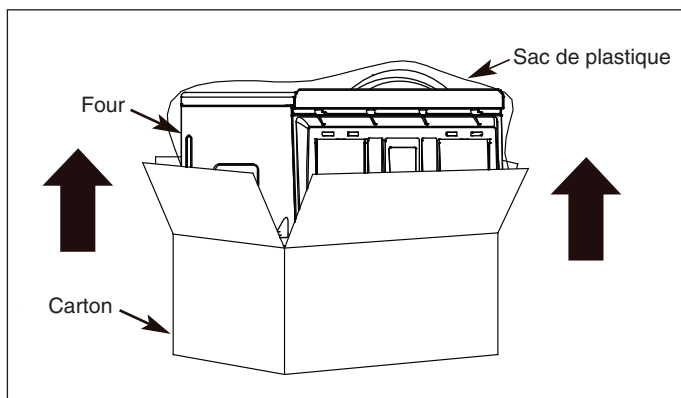
1. EMBLACEMENT DE LA PLAQUE DE FIXATION

A. RETRAIT DU FOUR À MICRO-ONDES DE L'EMBALLAGE/ RETRAIT DE LA PLAQUE DE FIXATION

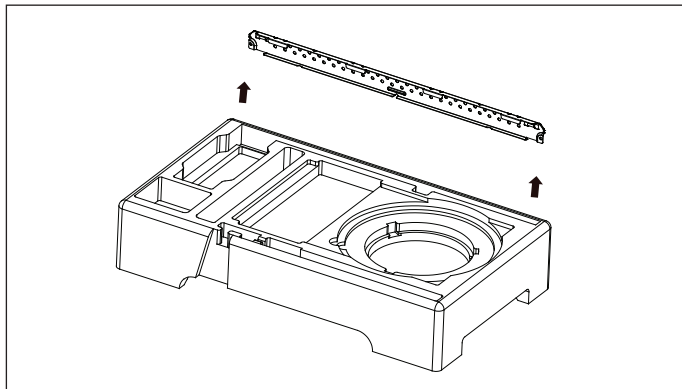
- 1 Ouvrir le carton et retirer la mousse de protection du dessus, en prenant soin de conserver tous les accessoires.



- 2 Sortir le four du carton et enlever délicatement le sac de plastique.

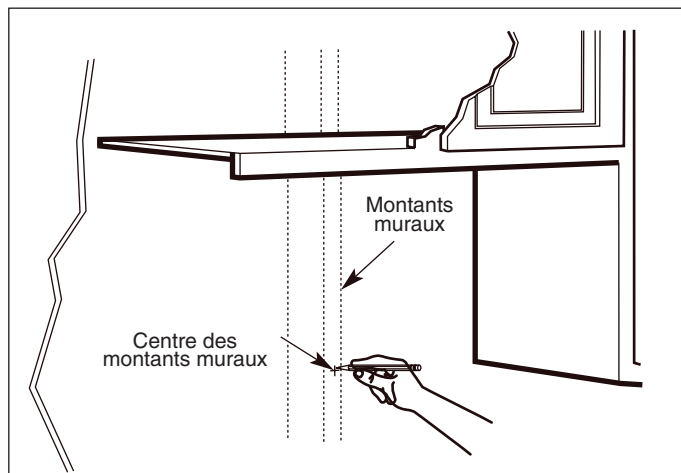


- 3 Retirer la plaque de fixation de la mousse de protection supérieure.



B. REPÉRER LES MONTANTS MURAUX

- 1 Trouvez les montants muraux à l'aide de l'une des méthodes suivantes :
 - A Utiliser un détecteur de montants, un appareil magnétique qui repère les clousOU
 - B Frapper légèrement la surface du mur avec un marteau pour repérer un son plein, indiquant la présence d'un montant.
- 2 Une fois le ou les montants repérés, trouver leur centre en enfonçant légèrement un petit clou pour localiser les deux bords du montant. Placer ensuite une marque au milieu de ces bords. Le centre des montants muraux adjacents devrait se situer à 406,4 mm ou 609,6 mm (16 po ou 24 po) de cette marque.
- 3 Tracer une ligne centrale sur les montants.
Le four à micro-ondes doit être fixé à au moins un montant mural.

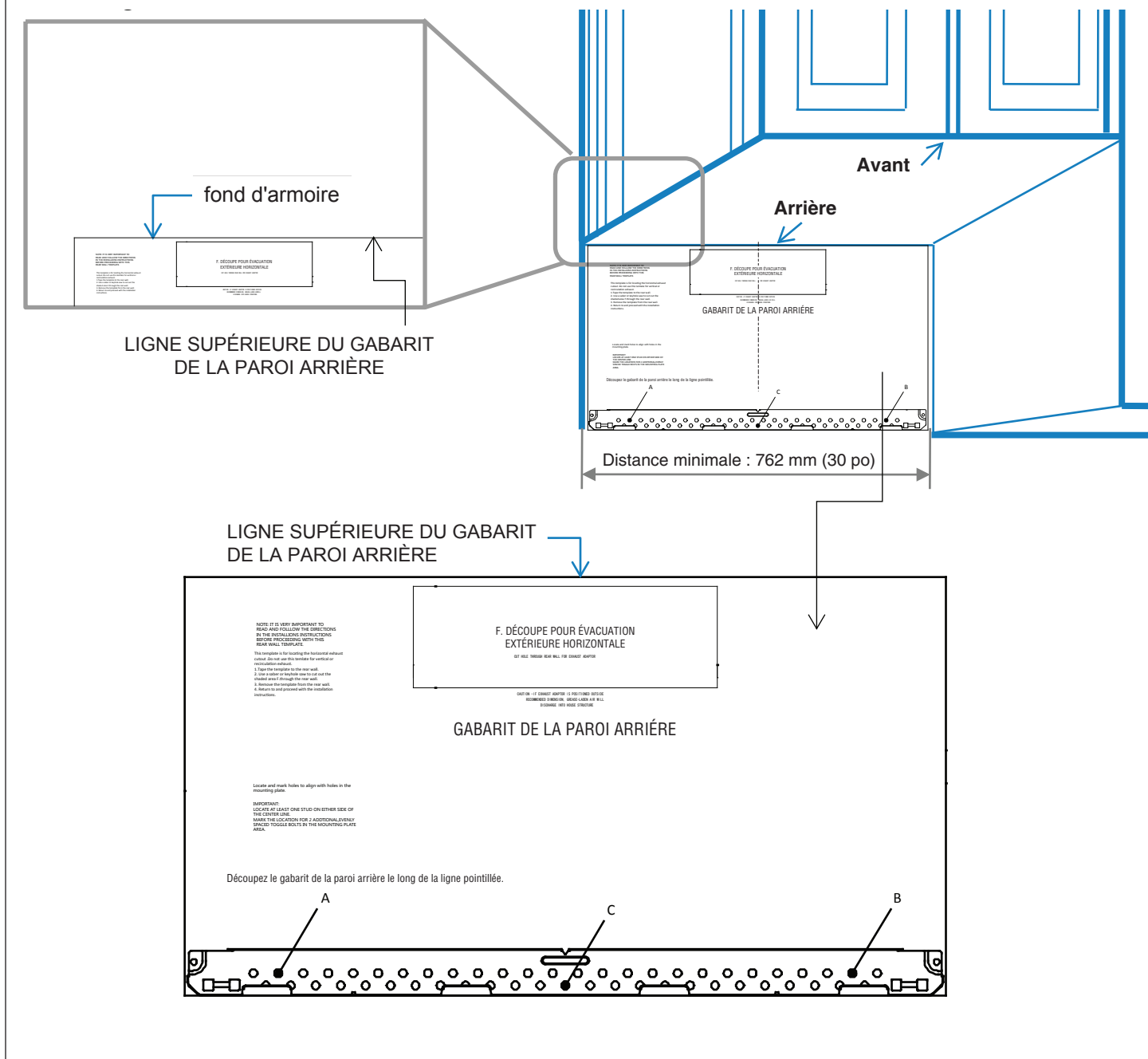


GUIDE D'INSTALLATION ÉTAPE PAR ÉTAPE

C. DÉTERMINEZ LA LIGNE SUPÉRIEURE POUR L'EMPLACEMENT DU GABARIT DE LA PAROI ARRIÈRE SOUS ARMOIRE IL EXISTE TROIS TYPES DE FONDS D'ARMOIRE :

1. SOUS UNE ARMOIRE À FOND PLAT

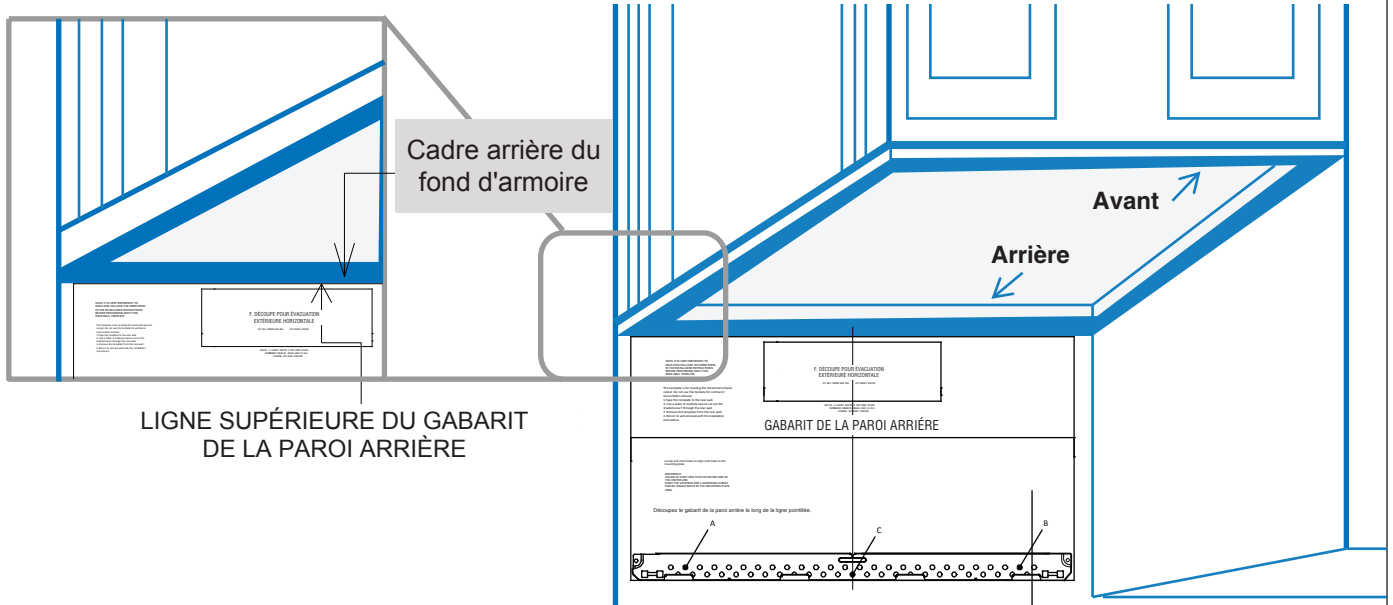
LA LIGNE SUPÉRIEURE DU GABARIT DE LA PAROI ARRIÈRE doit être alignée avec le cadre arrière du fond de l'armoire.



GUIDE D'INSTALLATION ÉTAPE PAR ÉTAPE

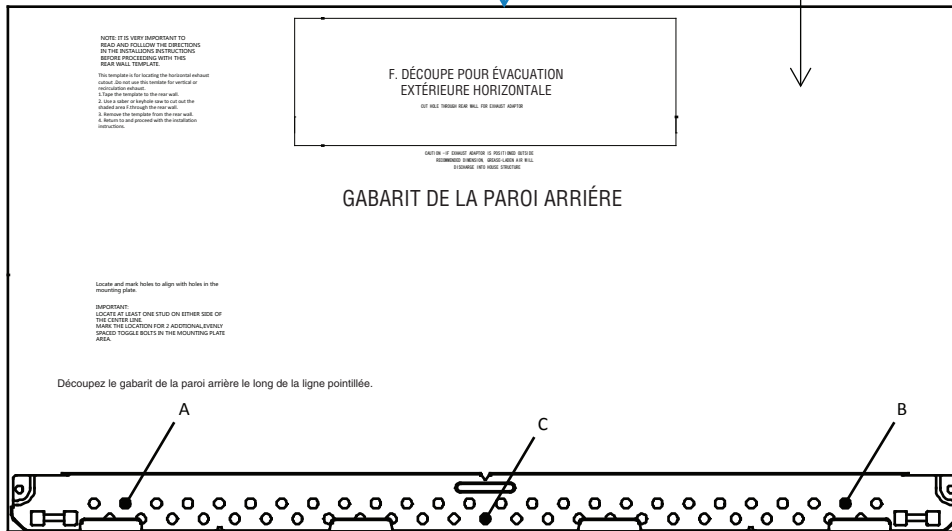
2. SOUS UN ENCASTREMENT ENCADRÉ

LA LIGNE SUPÉRIEURE DU GABARIT DE LA PAROI ARRIÈRE doit être alignée avec le cadre arrière du fond de l'armoire



LIGNE SUPÉRIEURE DU GABARIT DE LA PAROI ARRIÈRE

LIGNE SUPÉRIEURE DU GABARIT DE LA PAROI ARRIÈRE



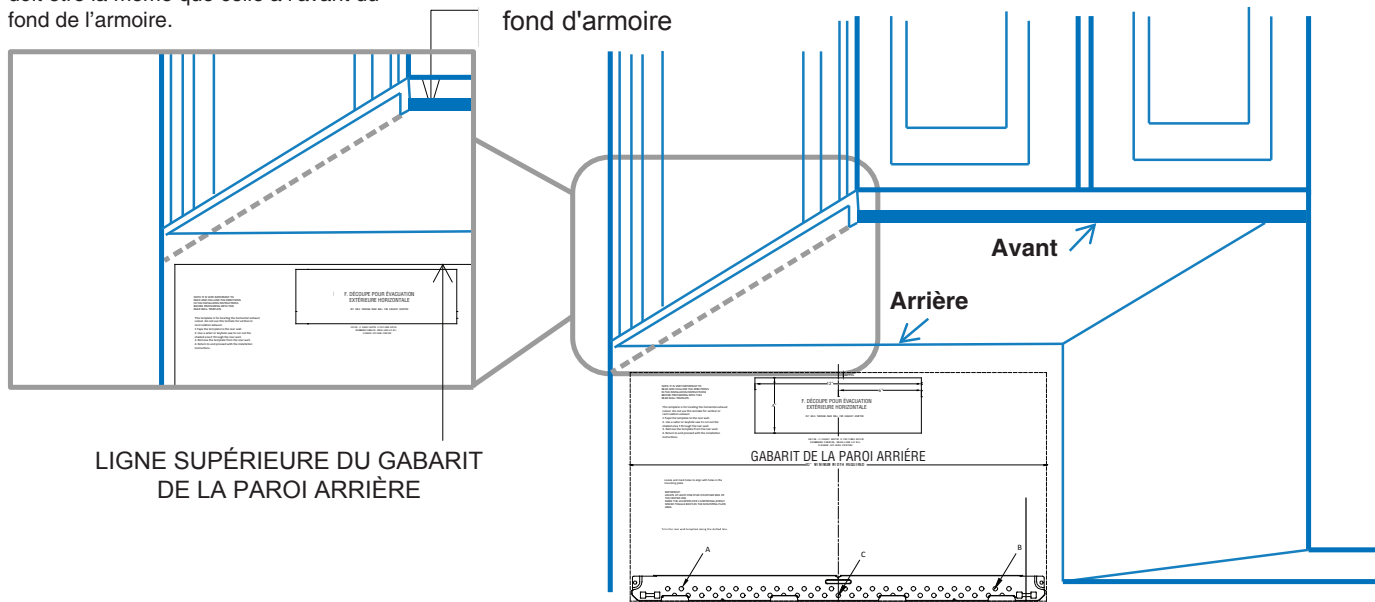
GUIDE D'INSTALLATION ÉTAPE PAR ÉTAPE

3. SOUS L'ENCASTREMENT ENCADRÉ DE L'ARMOIRE INFÉRIEURE AVEC RETRAIT À L'AVANT

LA LIGNE SUPÉRIEURE DU GABARIT DE LA PAROI ARRIÈRE doit être alignée avec le cadre arrière du fond de l'armoire.

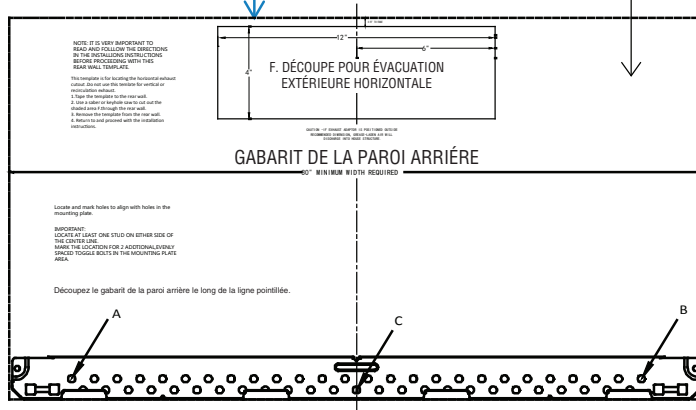
Sous le fond de l'armoire, la distance doit être la même que celle à l'avant du fond de l'armoire.

Saillie avant du fond d'armoire



LIGNE SUPÉRIEURE DU GABARIT DE LA PAROI ARRIÈRE

LIGNE SUPÉRIEURE DU GABARIT DE LA PAROI ARRIÈRE



LE FOUR À MICRO-ONDES DOIT ÊTRE À NIVEAU

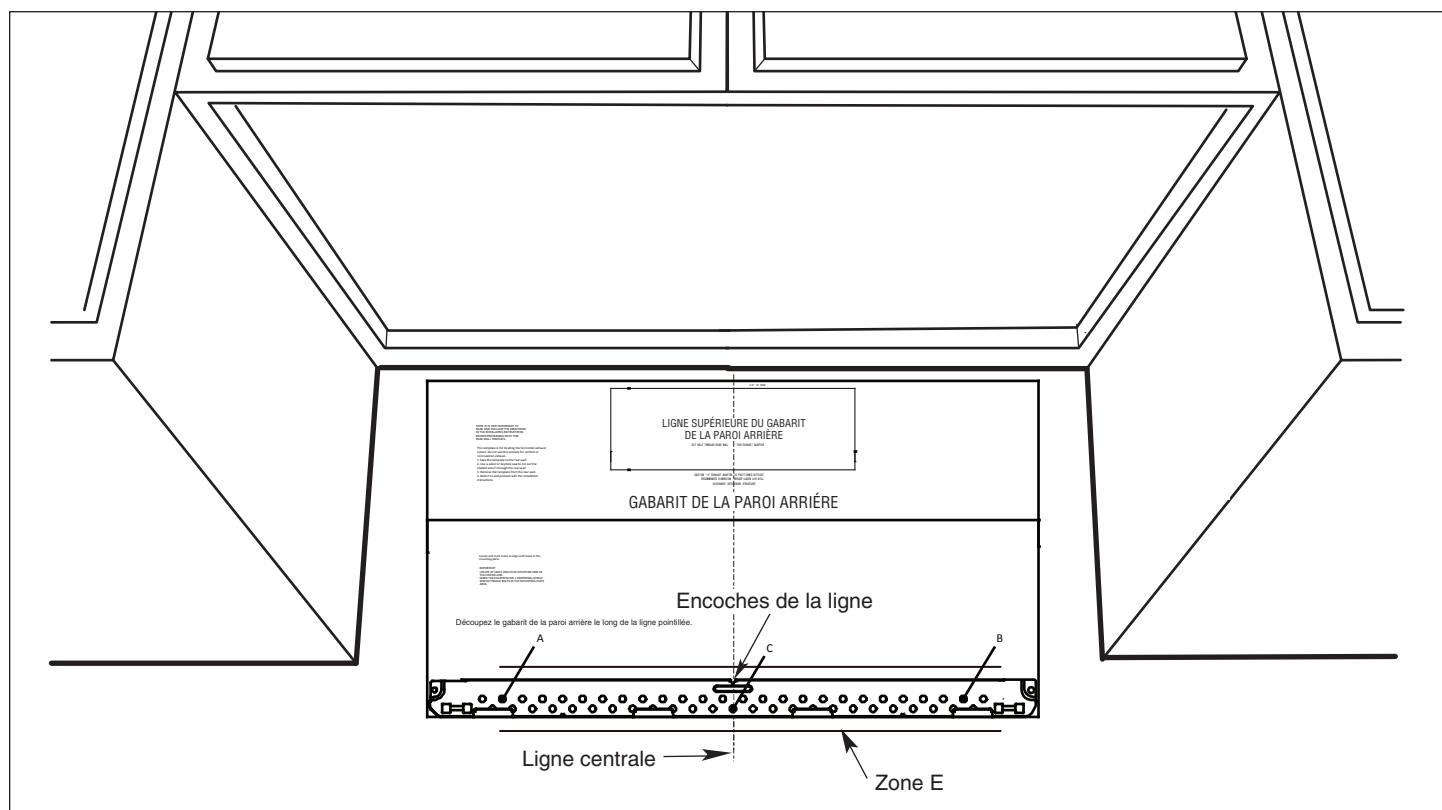
Utilisez un niveau pour vous assurer que le fond du meuble est parfaitement de niveau. Si vos armoires n'ont qu'un rebord avant, sans cadre arrière ni latéral, alignez la ligne supérieure du gabarit de la paroi arrière avec le bas du meuble, à la même distance que la profondeur du rebord avant. Cela permettra de garder le micro-ondes de niveau.

- 1 Mesurez la profondeur intérieure du rebord avant.
- 2 Tracez une ligne horizontale sur la paroi arrière, à la même distance sous le fond du meuble et correspondant à la profondeur intérieure du rebord avant.
- 3 Pour ce type d'installation (saillie avant seulement), alignez la ligne supérieure du gabarit de la paroi arrière avec cette ligne horizontale, sans toucher le fond du meuble, comme décrit à l'étape D.

REMARQUE : Vos armoires peuvent avoir des moulures décoratives qui gênent l'installation. Retirez-les pour installer correctement le micro-ondes et le mettre de niveau.

GUIDE D'INSTALLATION ÉTAPE PAR ÉTAPE

D. ALIGNEMENT DE LA LIGNE SUPÉRIEURE DU GABARIT DE LA PAROI ARRIÈRE



ATTENTION Portez des gants pour éviter de vous couper sur les bords tranchants.

- 1 Avec un ruban à mesurer, tracez une ligne verticale au centre de l'espace de 762 mm (30 po) de large.
- 2 Fixez le gabarit de la paroi arrière au mur avec du ruban adhésif. Alignez les repères centraux du gabarit avec la ligne centrale du mur. Assurez-vous qu'il est de niveau et que la ligne supérieure du gabarit est alignée avec le bas du meuble supérieur.

REMARQUE : Selon la forme de votre armoire, l'emplacement du gabarit doit suivre le contenu C « Déterminer la ligne supérieure de l'emplacement du gabarit sous votre armoire ».

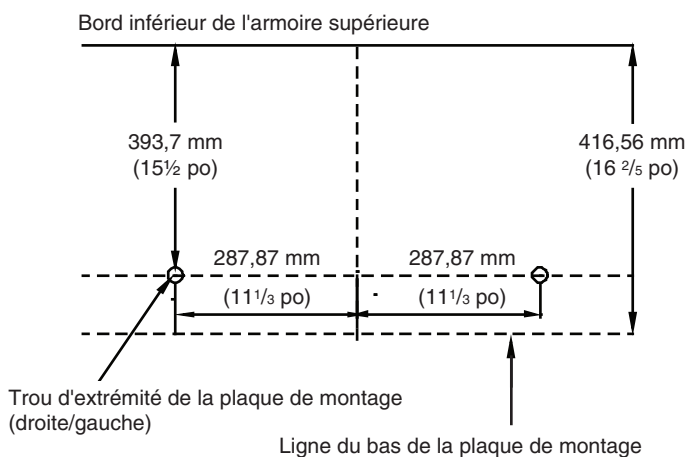
- 3 Tout en tenant le gabarit, tracez des cercles aux emplacements des trous A, B et C (voir illustration / plaque réelle marquée par des flèches). Trois trous doivent être utilisés pour le montage. Si vous avez deux montants muraux à droite et à gauche de la ligne centrale, utilisez quatre trous.
- 4 Retirez le gabarit et vérifiez les marques à l'aide de la plaque de montage réelle (ligne centrale, trous A, B et C).
- 5 Percez des trous aux cercles tracés :
 - Trou C : 4,76 mm ($\frac{3}{16}$ po) pour vis à bois
 - Trous A et B : 15,88 mm ($\frac{5}{8}$ po) pour boulons à ailettes

REMARQUE : Ne montez pas la plaque à cette étape.

- 6 Si le gabarit est endommagé ou inutilisable, mesurez et marquez le mur selon les dimensions indiquées à l'étape E.

E. MARQUAGE DE LA PAROI ARRIÈRE SANS GABARIT

- 1 Le bas de la plaque de montage doit se trouver à 406,4 mm (16 po) du bas de l'armoire supérieure et doit être de niveau.
- 2 Les trous aux extrémités de la plaque de montage doivent être à 393,7 mm ($15\frac{1}{2}$ po) de la ligne du bas de l'armoire supérieure et bien alignés entre eux. Ils doivent être à 287,87 mm ($11\frac{1}{3}$ po) de la ligne centrale.



GUIDE D'INSTALLATION ÉTAPE PAR ÉTAPE

2. TYPES D'INSTALLATION (Choisissez A, B ou C)

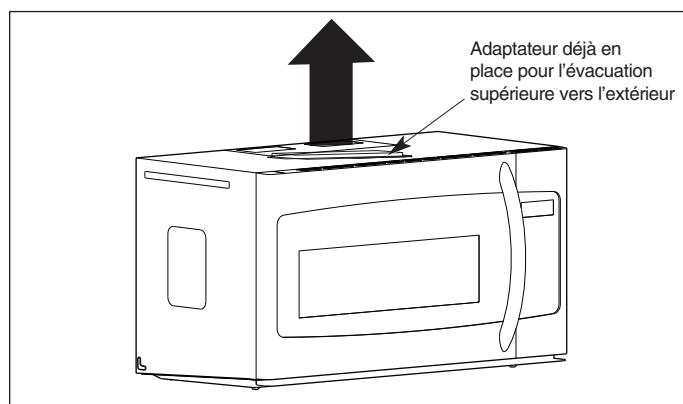
Ce four à micro-ondes peut être installé avec trois types de ventilation :

- A :** Évacuation vers l'extérieur par le haut (conduit vertical)
- B :** Évacuation vers l'extérieur à l'arrière (conduit horizontal)
- C :** Recirculation (sans conduit d'évacuation)

REMARQUE : ce four à micro-ondes est livré préassemblé pour la recirculation.

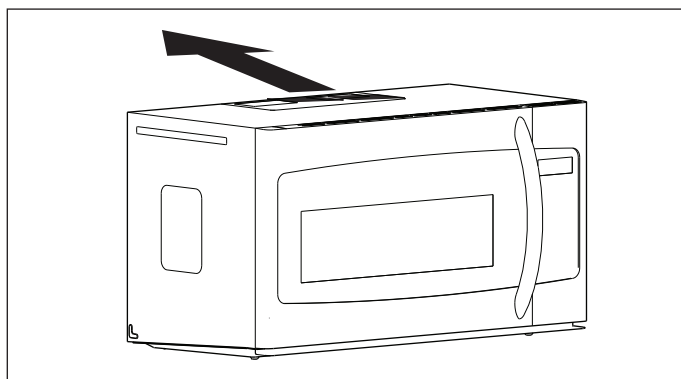
A. ÉVACUATION EXTÉRIÈRE SUPÉRIEURE (CONDUIT VERTICAL)

Voir page 10.



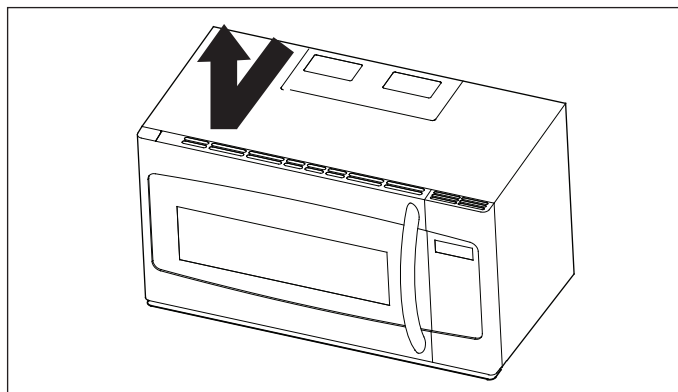
B. ÉVACUATION EXTÉRIÈRE ARRIÈRE (CONDUIT HORIZONTAL)

Voir page 13.



C. RECIRCULATION (SANS CONDUIT ET SANS ÉVACUATION)

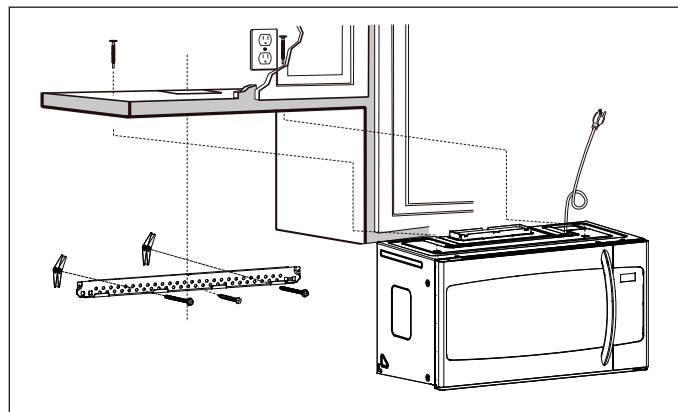
Voir page 17.



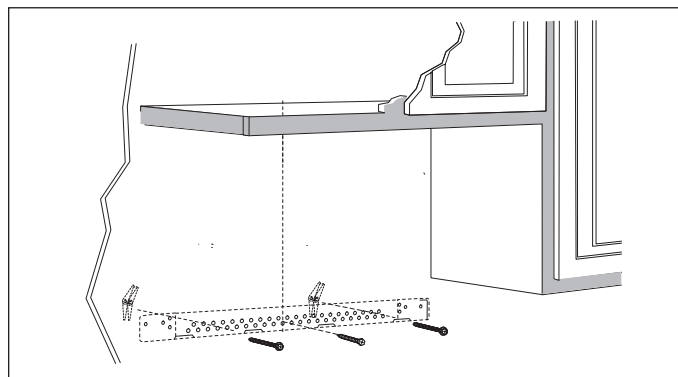
A. ÉVACUATION EXTÉRIÈRE SUPÉRIEURE (CONDUIT VERTICAL)

APERÇU DE L'INSTALLATION PAR DÉFAUT

- A1. FIXEZ LA PLAQUE DE MONTAGE AU MUR
- A2. UTILISEZ LE GABARIT DE L'ARMOIRE SUPÉRIEURE POUR PRÉPARER L'ARMOIRE
- A3. VÉRIFIEZ LE BON FONCTIONNEMENT DU CLAPET
- A4. MONTEZ LE FOUR À MICRO-ONDES
- A5. RÉGLEZ L'ADAPTATEUR D'ÉVACUATION
- A6. RACCORDEZ LES CONDUITS



A1. FIXEZ LA PLAQUE DE MONTAGE AU MUR



GUIDE D'INSTALLATION ÉTAPE PAR ÉTAPE

Fixez la plaque de montage au mur à l'aide des boulons à ailettes et des vis à métaux $\frac{3}{16}$ po \times 3 po.

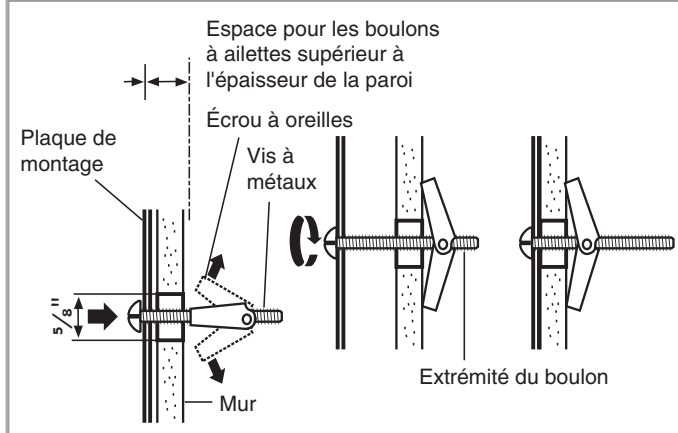
Au moins une vis à bois doit être utilisée pour fixer la plaque à un montant mural.

- 1 Insérez les vis à métaux $\frac{3}{16}$ po \times 3 po dans la plaque de montage à travers les trous prévus pour les cloisons sèches, puis fixez les boulons à ailettes $\frac{3}{4}$ po sur chaque vis à métaux.
- 2 Placez la plaque de montage contre le mur et insérez les ailettes dans les trous du mur pour fixer la plaque.

⚠ ATTENTION Ne coincez pas vos doigts entre l'arrière de la plaque de montage et le mur.

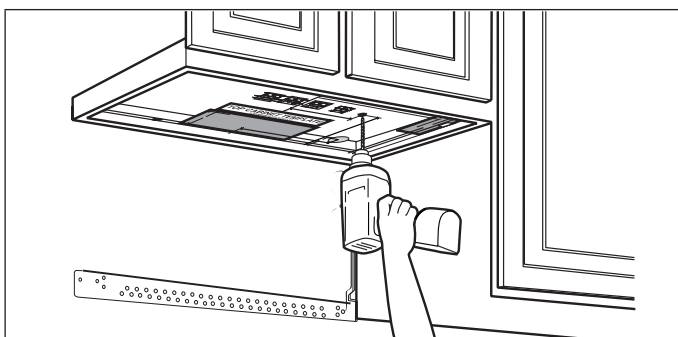
- 3 Serrez tous les boulons. Tirez légèrement la plaque vers vous pour faciliter le serrage.

À utiliser avec des boulons à ailettes



A2. UTILISEZ LE GABARIT DE L'ARMOIRE SUPÉRIEURE POUR LA PRÉPARER L'ARMOIRE

Percez les trous pour les vis de support supérieures, un trou pour laisser passer le cordon d'alimentation, une découpe pour l'adaptateur d'évacuation.

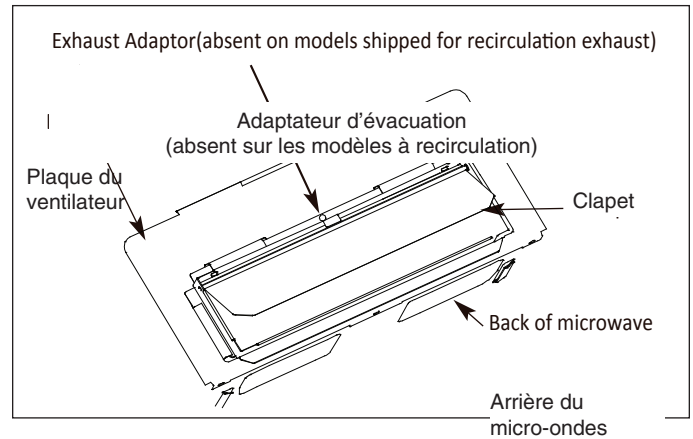


- 1 Lisez les instructions sur le GABARIT DE L'ARMOIRE SUPÉRIEUR.
- 2 Collez-le sous le fond de l'armoire supérieure.
- 3 Percez les trous en suivant les indications du GABARIT POUR ARMOIRE SUPÉRIEURE.

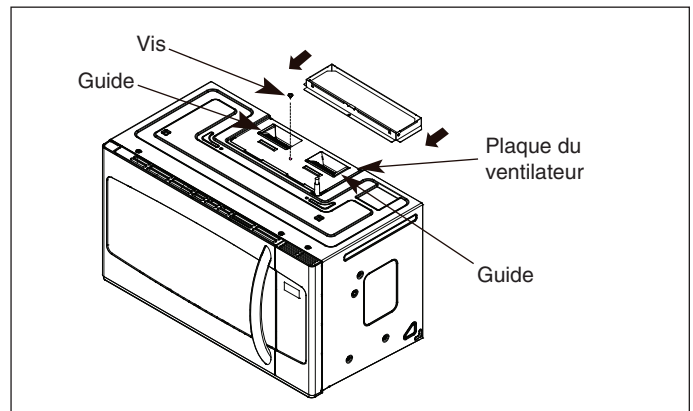
⚠ ATTENTION Portez des lunettes de sécurité lorsque vous percez dans le fond de l'armoire.

A3. VÉRIFIEZ LE BON FONCTIONNEMENT DU CLAPET

- 1 Placez le micro-ondes en position verticale, le dessus vers le haut.
- 2 L'adaptateur d'évacuation est utilisé uniquement pour l'évacuation par le haut ou à l'arrière vers l'extérieur. Il n'est pas présent sur les modèles configurés pour la recirculation.
- 3 Retirez le ruban adhésif qui maintient le clapet et assurez-vous que celui-ci pivote librement avant l'installation.



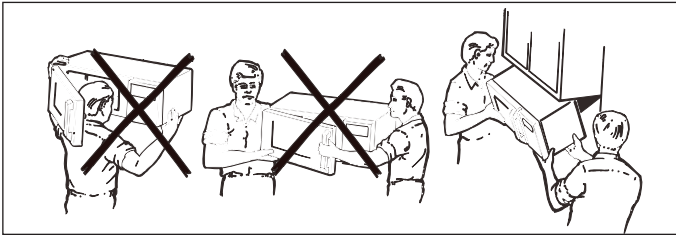
- 4 Fixez l'adaptateur d'évacuation à la plaque du ventilateur en le glissant dans les guides, puis fixez-le avec la vis à tôle fournie.



- 5 Vous pourriez devoir ajuster l'adaptateur pour qu'il soit bien aligné avec le conduit d'évacuation de la maison une fois le micro-ondes en place.

GUIDE D'INSTALLATION ÉTAPE PAR ÉTAPE

A4. MONTEZ LE FOUR À MICRO-ONDES

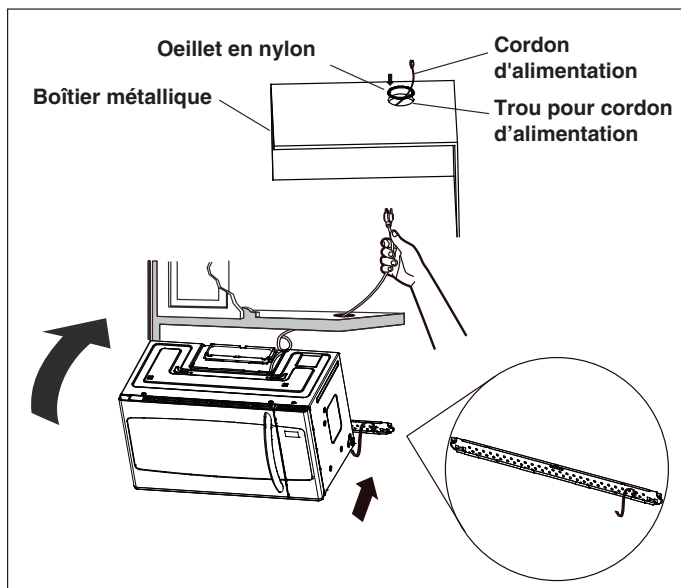


POUR FACILITER L'INSTALLATION ET ASSURER VOTRE SÉCURITÉ, NOUS RECOMMANDONS D'ÊTRE DEUX PERSONNES POUR INSTALLER CE FOUR.

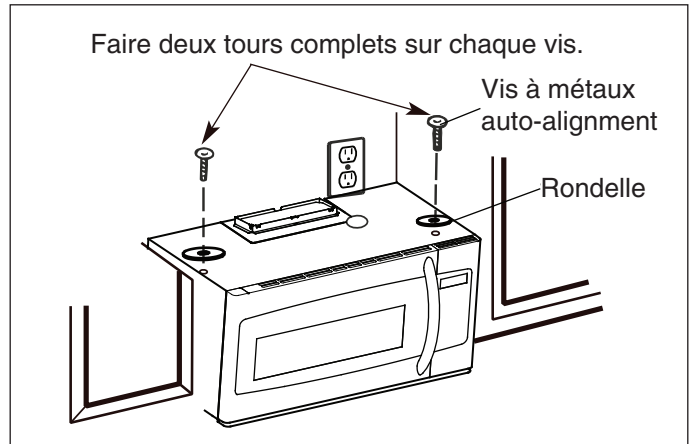
IMPORTANT : Ne tenez pas l'appareil par la poignée et ne vous en servez pas pour le soulever. Si vous n'utilisez pas les cales, un serrage trop fort des vis pourrait abîmer le boîtier.

REMARQUE : Si votre armoire est en métal, installez un œillet en nylon en nylon autour du trou du cordon d'alimentation afin d'éviter d'endommager le cordon. Nous recommandons l'utilisation de cales si la partie avant de l'armoire descend sous la tablette inférieure. Lors de l'installation, faites passer le cordon d'alimentation dans le trou situé au bas de l'armoire supérieure et maintenez-le bien tendu pendant les étapes 1 à 3. Ne pincez pas le cordon et ne soulevez jamais l'appareil en tirant dessus.

- 1 Soulevez le micro-ondes, inclinez-le vers l'avant et engagez les fentes situées à l'arrière du bord inférieur sur les quatre languettes de la plaque de montage.
- 2 Basculez l'avant de l'appareil vers le haut, de façon à l'appuyer contre le dessous de l'armoire.
- 3 Fixez le micro-ondes à l'armoire supérieure.

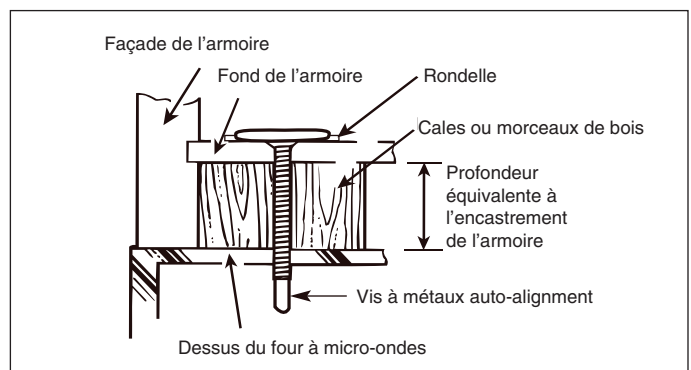


- 4 Insérez deux vis à métaux auto-alignantes ¼ po -20 x 3 po dans les trous supérieurs extérieurs du boîtier. Vissez-les temporairement, en tournant au moins de deux tours complets après que les filets ont pris. Ces vis seront serrées complètement plus tard. Gardez le cordon bien tendu et assurez-vous de ne pas le coincer, surtout si l'appareil est monté à fleur du bas du boîtier.

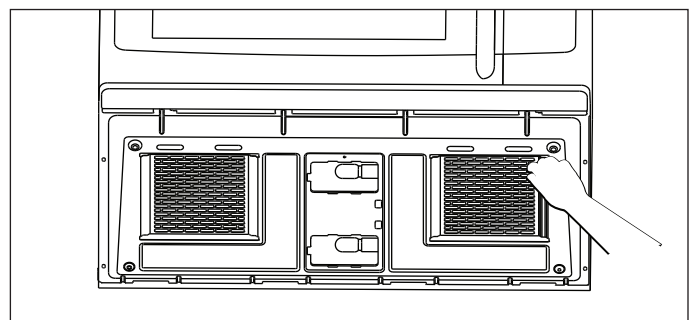


Utilisé seulement pour les armoires encastrées ou avec rebord avant (voir types d'armoires aux pages 7 et 8). Placez les cales dans le bas de l'armoire avant d'installer le four.

- 5 Serrez complètement les deux vis extérieures situées en haut de l'appareil. Pendant que vous serrez, maintenez le micro-ondes bien en place contre le mur et l'armoire supérieure.



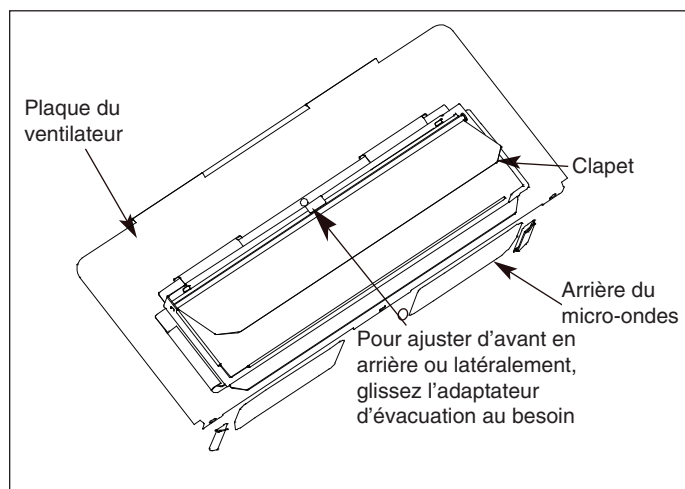
- 6 Installez les filtres à graisse selon les instructions du manuel d'utilisation fourni avec l'appareil.



GUIDE D'INSTALLATION ÉTAPE PAR ÉTAPE

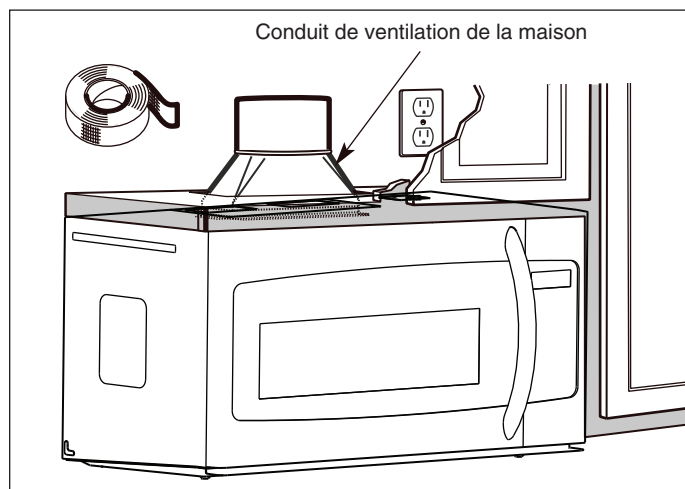
A5. REGLEZ L'ADAPTATEUR D'ÉVACUATION

Ouvrez le capot supérieur et ajustez l'adaptateur d'évacuation pour le raccorder au conduit de ventilation de la maison.



A6. RACCORDEZ LES CONDUITS

- 1 Descendez le conduit de la maison pour le raccorder à l'adaptateur d'évacuation.
- 2 Scellez les joints des conduits de ventilation avec du ruban adhésif métallique.



B. INSTALLATION DE L'ÉVACUATION ARRIÈRE EXTÉRIÈRE (CONDUIT HORIZONTAL) - APERÇU

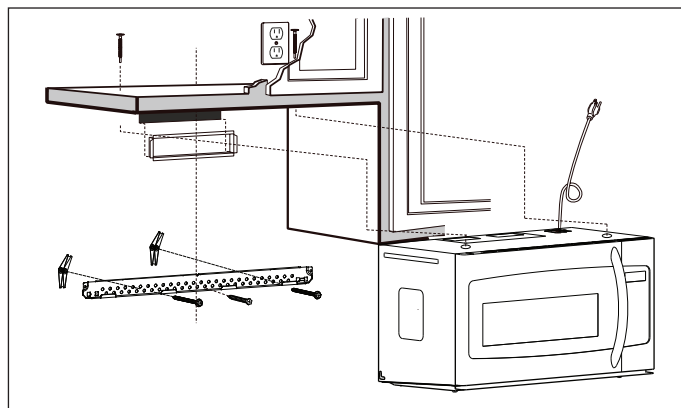
B1. PRÉPAREZ LE GABARIT DE LA PAROI ARRIÈRE POUR L'ÉVACUATION ARRIÈRE EXTÉRIÈRE

B2. FIXEZ LA PLAQUE DE MONTAGE AU MUR

B3. UTILISEZ LE GABARIT DE L'ARMOIRE SUPÉRIEURE POUR LA PRÉPARATION

B4. ADAPTEZ LE VENTILATEUR DU FOUR À MICRO-ONDES POUR L'ÉVACUATION ARRIÈRE EXTÉRIÈRE

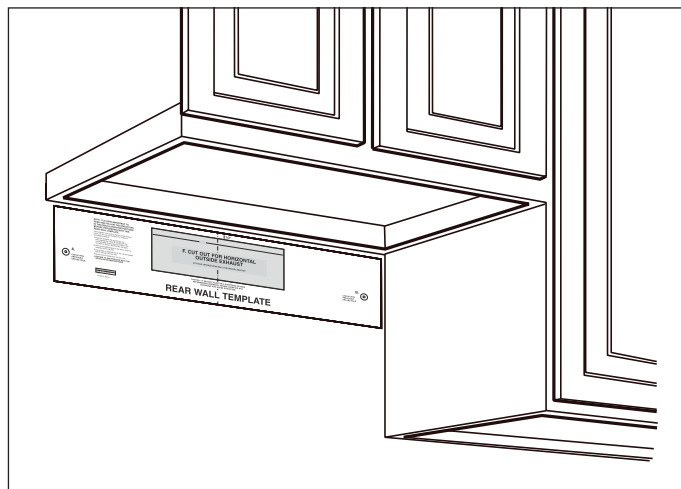
B5. MONTEZ LE FOUR À MICRO-ONDES



B1. PRÉPAREZ LE GABARIT DE LA PAROI ARRIÈRE POUR L'ÉVACUATION ARRIÈRE EXTÉRIÈRE

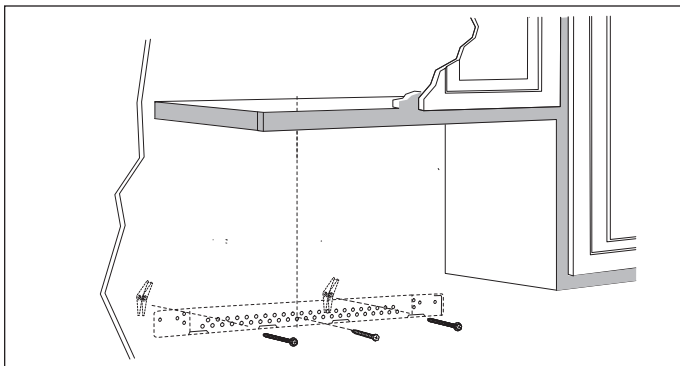
Découpez une ouverture (trou rectangulaire de 304,8 mm x 101,6 mm) (12 po x 4 po) dans le gabarit pour permettre l'évacuation vers l'extérieur.

- 1 Lisez les instructions sur le gabarit de la paroi arrière.
- 2 Fixez-le sur la paroi arrière en l'alignant avec les trous A et B déjà percés dans la plaque de montage.
- 3 Découpez l'ouverture en suivant les indications du gabarit.



GUIDE D'INSTALLATION ÉTAPE PAR ÉTAPE

B2. FIXEZ LA PLAQUE DE FIXATION AU MUR



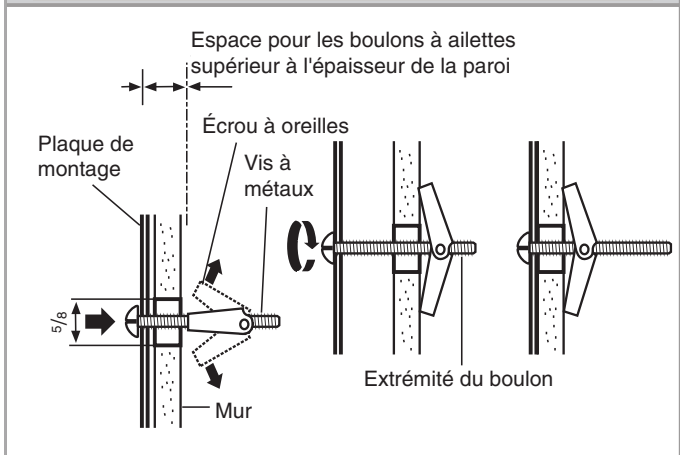
Fixez la plaque de montage au mur à l'aide des écrous à oreilles et des vis à métaux $\frac{3}{16}$ po x 3 po. Utilisez au moins une vis à bois pour l'ancrer dans un montant mural.

- 1 Insérez les vis à métaux $\frac{3}{16}$ po x 3 po dans la plaque de montage par les trous prévus pour cloisons sèches, puis installez les boulons à ailettes $\frac{3}{4}$ po sur chaque vis.
- 2 Positionnez la plaque de montage contre le mur et insérez les ailettes dans les trous du mur.

⚠ ATTENTION Évitez de coincer vos doigts entre l'arrière de la plaque et le mur.

- 3 Serrez tous les boulons. Écartez légèrement la plaque du mur pour faciliter le serrage.

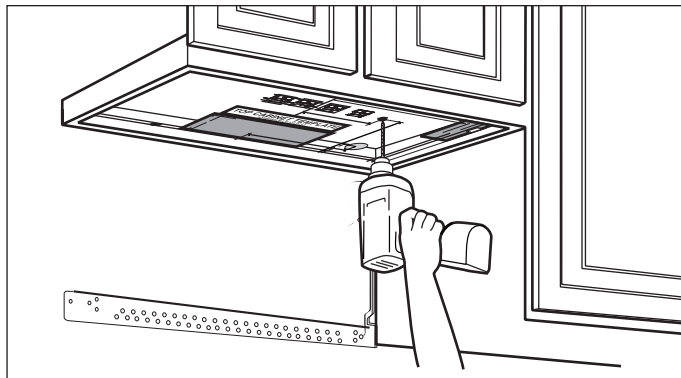
À utiliser avec des boulons à ailettes



B3. UTILISEZ LE GABARIT DE L'ARMOIRE SUPÉRIEURE POUR LA PRÉPARATION

Percez les trous pour les vis de fixation supérieures ainsi qu'un trou assez grand pour faire passer le cordon d'alimentation.

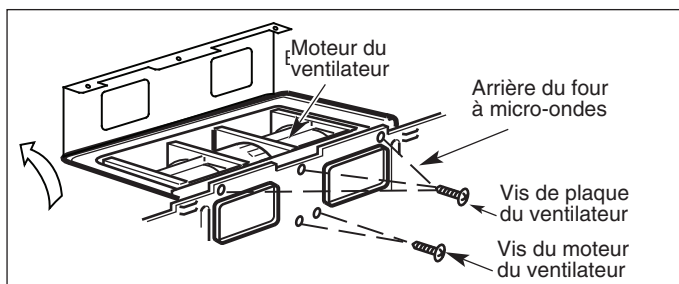
- 1 Lisez les instructions du GABARIT POUR ARMOIRE SUPÉRIEURE.
- 2 Fixez-le sous le fond de l'armoire supérieure.
- 3 Percez les trous en suivant le gabarit.



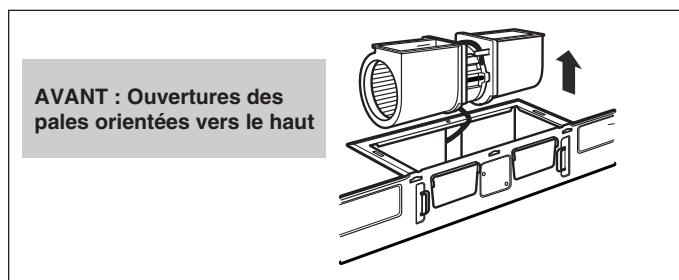
⚠ ATTENTION Portez des lunettes de sécurité du perçage.

B4. ADAPTEZ LE VENTILATEUR DU FOUR À MICRO-ONDES POUR L'ÉVACUATION ARRIÈRE EXTÉRIEURE

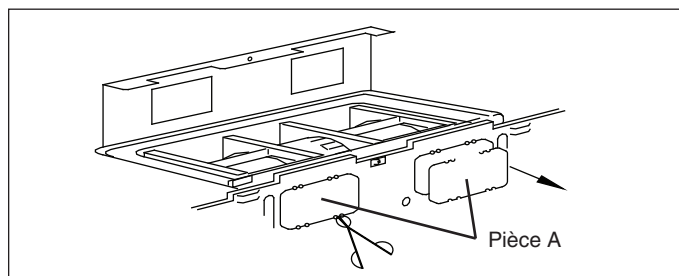
- 1 Retirez et conservez la vis qui fixe le moteur du ventilateur. Soulevez la plaque du ventilateur.



- 2 Retirez délicatement l'unité de ventilation (les fils sont assez longs pour la manipulation).

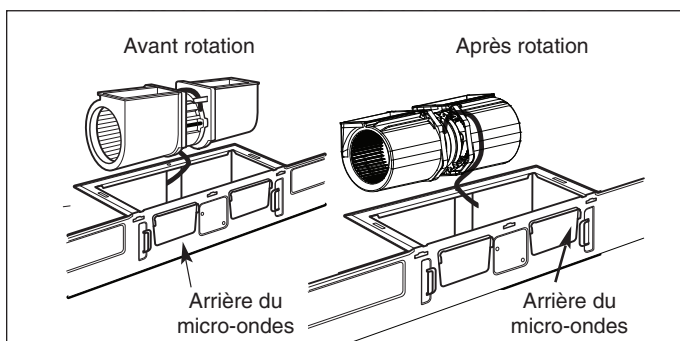


- 3 Retirez la pièce A avec une pince coupante ou des ciseaux.

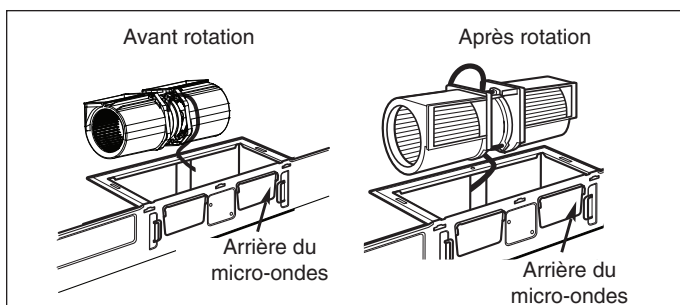


GUIDE D'INSTALLATION ÉTAPE PAR ÉTAPE

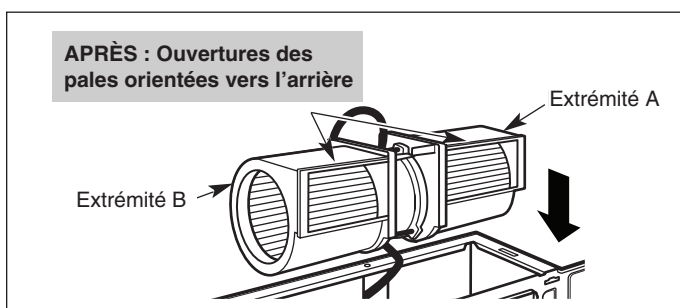
4 Tournez le ventilateur de 180° dans le sens antihoraire.



5 Tournez-le ensuite de 90° dans le sens horaire.



6 Remettez l'unité de ventilation dans l'ouverture.



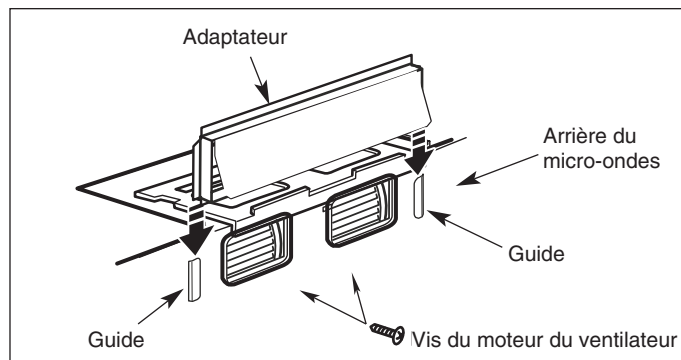
⚠ ATTENTION Ne tirez pas et ne tendez pas le câblage du ventilateur. Assurez-vous que les fils ne sont pas pincés.

REMARQUE : Les ouvertures de ventilation de l'unité doivent correspondre à celles situées à l'arrière du four.

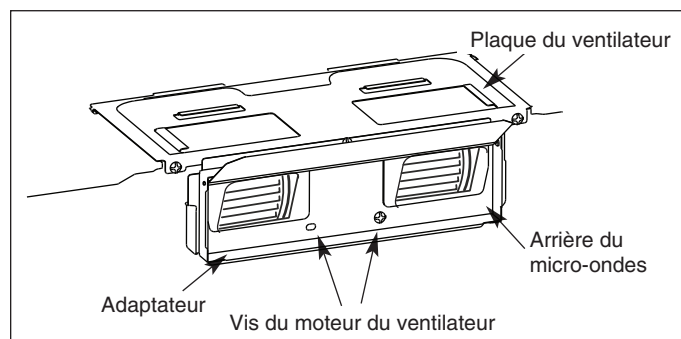
7 Remettez la plaque du ventilateur en place.

8 Fixez l'adaptateur d'évacuation à l'arrière du four en le glissant dans les guides en haut au centre.

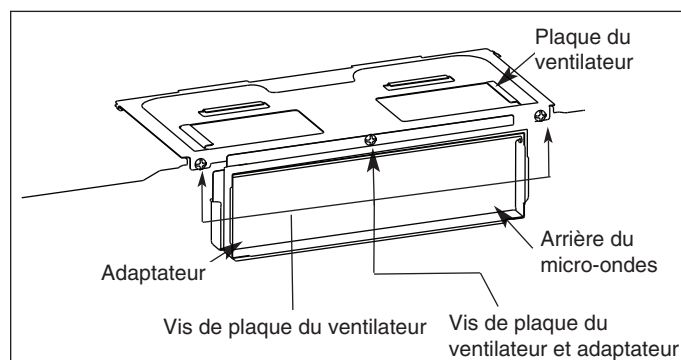
Enfoncez-le fermement jusqu'à ce qu'il s'enclenche. Assurez-vous que la charnière du clapet est vers le haut et que celui-ci pivote librement.



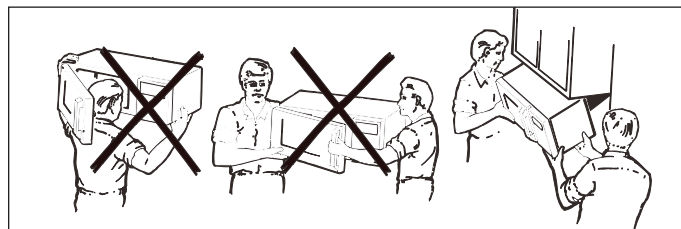
9 Fixez le moteur du ventilateur avec la vis d'origine.



10 Fixez la plaque du ventilateur avec sa vis.



B5. MONTEZ LE FOUR À MICRO-ONDES



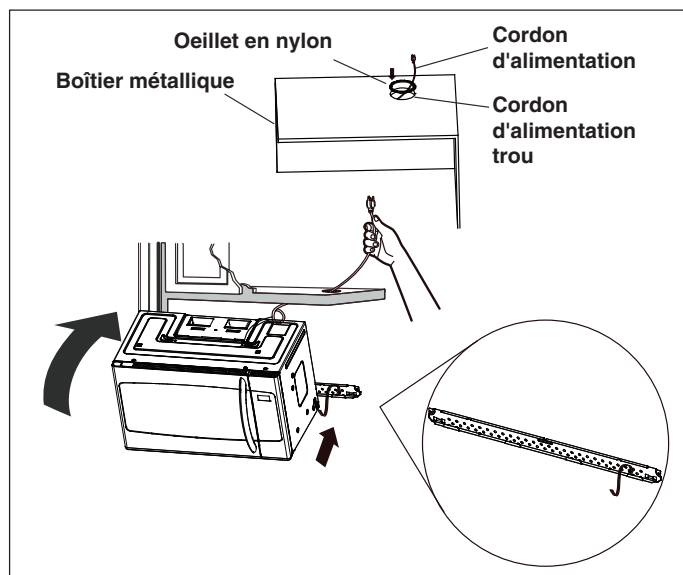
POUR FACILITER L'INSTALLATION ET ASSURER VOTRE SÉCURITÉ, NOUS RECOMMANDONS D'ÊTRE DEUX PERSONNES POUR INSTALLER CE FOUR.

IMPORTANT : Ne tenez pas l'appareil par la poignée et ne vous en servez pas pour le soulever. Si vous n'utilisez pas les cales, un serrage trop fort des vis pourrait abîmer le boîtier.

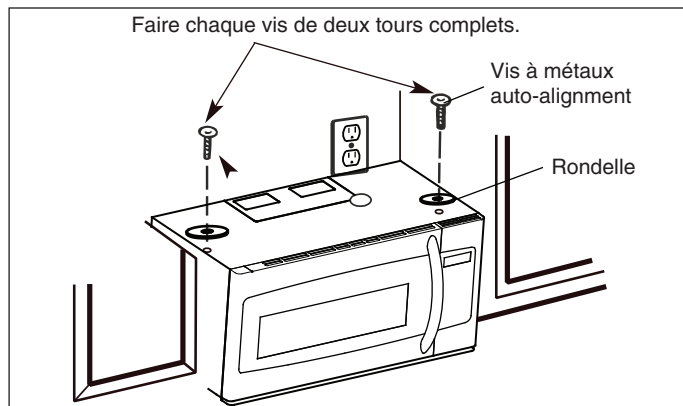
GUIDE D'INSTALLATION ÉTAPE PAR ÉTAPE

REMARQUE : Si votre armoire est en métal, installez un œillet en nylon autour du trou du cordon d'alimentation afin d'éviter d'endommager le cordon. Nous recommandons l'utilisation de cales si la partie avant de l'armoire descend sous la tablette inférieure. Lors de l'installation, faites passer le cordon d'alimentation dans le trou situé au bas de l'armoire supérieure et maintenez-le bien tendu pendant les étapes 1 à 3. Ne pincez pas le cordon et ne soulevez jamais l'appareil en tirant dessus.

- 1 Soulevez le micro-ondes, inclinez-le vers l'avant et engagez les fentes situées à l'arrière du bord inférieur sur les quatre languettes de la plaque de montage.
- 2 Basculez l'avant de l'appareil vers le haut, de façon à l'appuyer contre le dessous de l'armoire.
- 3 Fixez le micro-ondes à l'armoire supérieure.

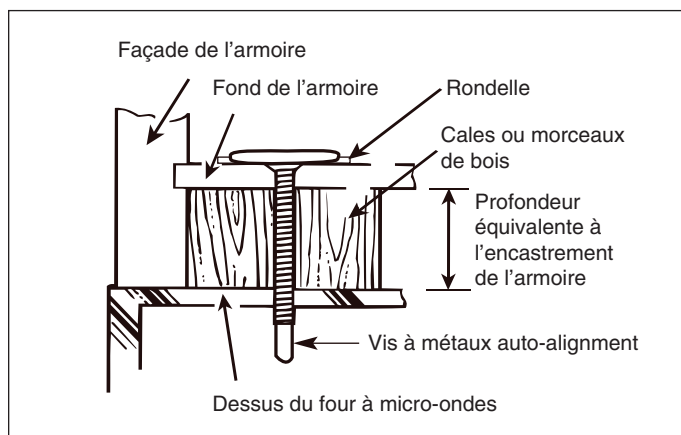


- 4 Insérez deux vis à métaux auto-alignantes ¼ po -20 x 3 po dans les trous supérieurs extérieurs du boîtier. Vissez-les temporairement, en tournant au moins de deux tours complets après que les filets ont pris. Ces vis seront serrées complètement plus tard. Gardez le cordon bien tendu et assurez-vous de ne pas le coincer, surtout si l'appareil est monté à fleur du bas du boîtier.

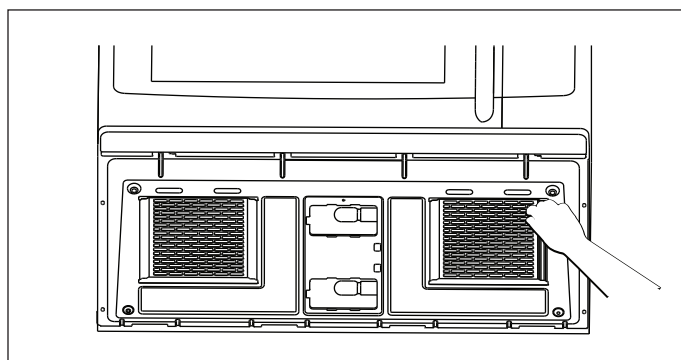


Utilisé seulement pour les armoires encastrées ou avec rebord avant (voir types d'armoires aux pages 7 et 8). Placez les cales dans le bas de l'armoire avant d'installer le four.

- 5 Serrez complètement les deux vis extérieures situées en haut de l'appareil. Pendant que vous serrez, maintenez le micro-ondes bien en place contre le mur et l'armoire supérieure.



- 6 Installez les filtres à graisse selon les instructions du manuel d'utilisation fourni avec l'appareil.

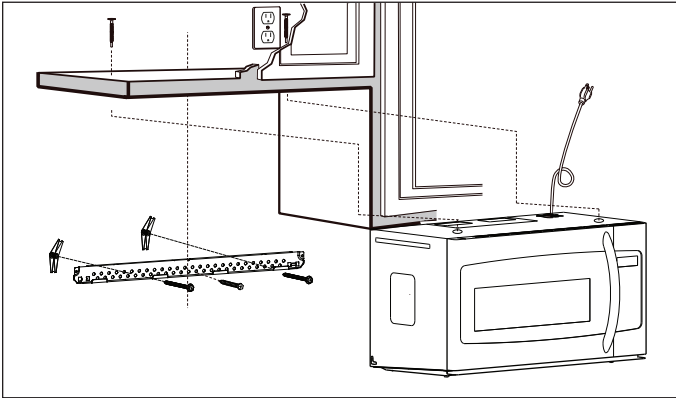


GUIDE D'INSTALLATION ÉTAPE PAR ÉTAPE

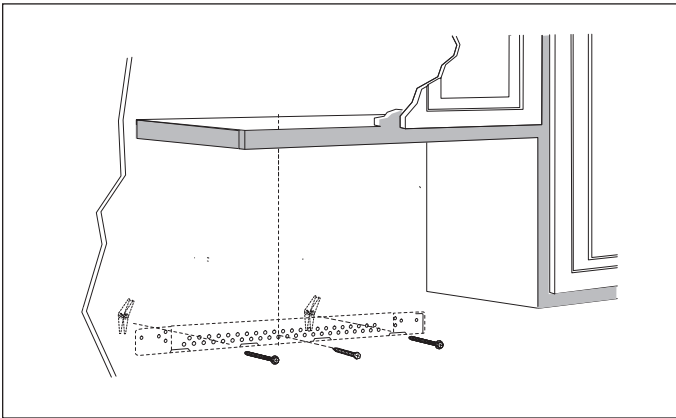
C. INSTALLATION EN RECIRCULATION (SANS VENTILATION NI CONDUIT) - APERÇU

VENTILATION ET SANS CONDUIT) APERÇU

- C1. FIXEZ LA PLAQUE DE MONTAGE AU MUR
- C2. UTILISEZ LE GABARIT DE L'ARMOIRE SUPÉRIEURE POUR LA PRÉPARATION
- C3. ADAPTEZ LE VENTILATEUR POUR LA RECIRCULATION
- C4. MONTEZ LE FOUR À MICRO-ONDES
- C5. REMPLACEZ LE FILTRE À CHARBON



C1. FIXEZ LA PLAQUE DE MONTAGE AU MUR



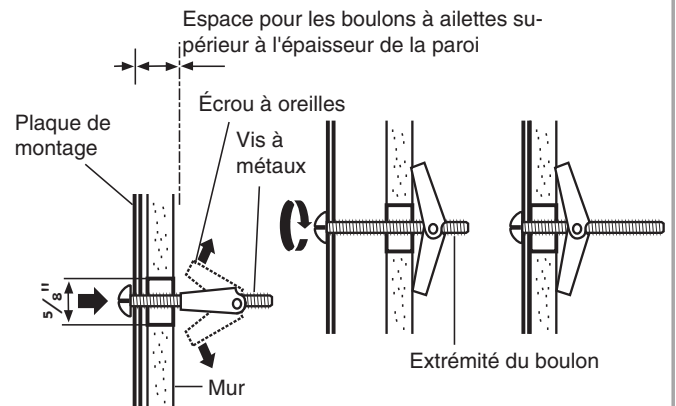
Fixez la plaque de montage au mur à l'aide des écrous à oreilles et des vis à métaux $\frac{3}{16}$ po x 3 po. Utilisez au moins une vis à bois pour l'ancrer dans un montant mural.

- 1 Insérez les vis à métaux $\frac{3}{16}$ po x 3 po dans la plaque de montage par les trous prévus pour cloisons sèches, puis installez les boulons à ailettes $\frac{3}{4}$ po sur chaque vis.
- 2 Positionnez la plaque de montage contre le mur et insérez les ailettes dans les trous du mur.

⚠ ATTENTION Évitez de coincer vos doigts entre l'arrière de la plaque et le mur.

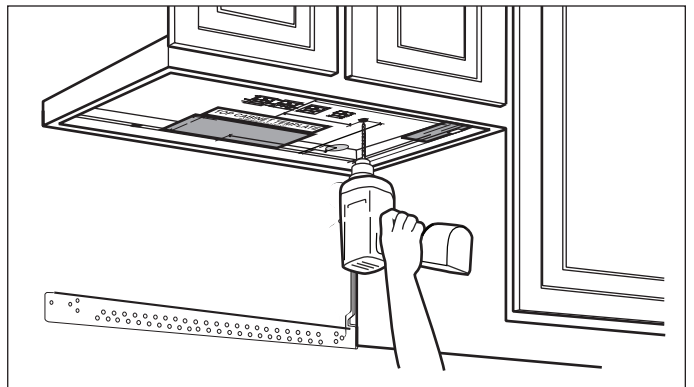
- 3 Serrez tous les boulons. Écartez légèrement la plaque du mur pour faciliter le serrage.

Pour utiliser des boulons à ailettes



C2. UTILISEZ LE GABARIT DE L'ARMOIRE SUPÉRIEURE POUR LA PRÉPARATION

Percez les trous pour les vis de fixation supérieures ainsi qu'un assez grand pour faire passer le cordon d'alimentation.

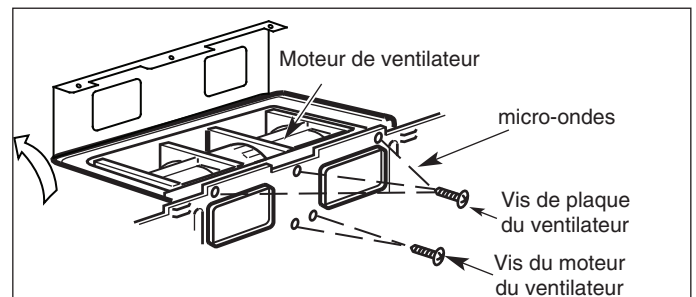


- 1 Lisez les instructions du GABARIT POUR ARMOIRE SUPÉRIEURE .
- 2 Fixez-le sous le fond de l'armoire supérieure.
- 3 Percez les trous en suivant le gabarit.

⚠ ATTENTION Portez des lunettes de sécurité du perçage.

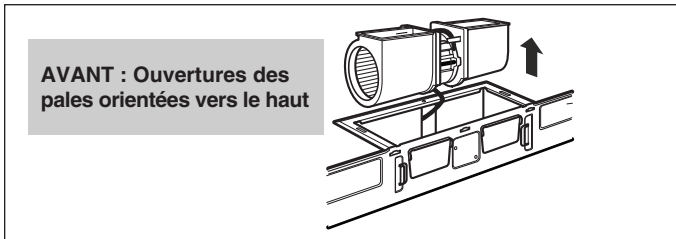
C3. ADAPTEZ LE VENTILATEUR POUR LA RECIRCULATION

- 1 Retirez et conservez la vis fixant le moteur du ventilateur. Soulevez la plaque du ventilateur.

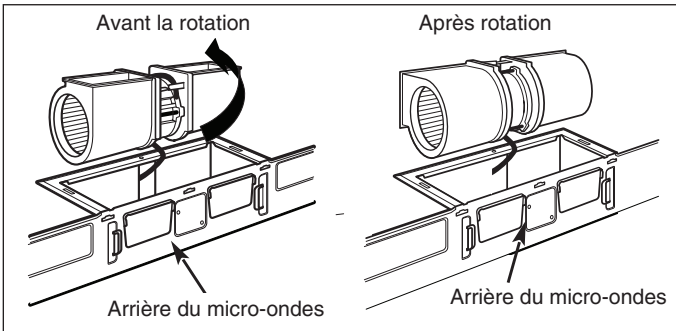


GUIDE D'INSTALLATION ÉTAPE PAR ÉTAPE

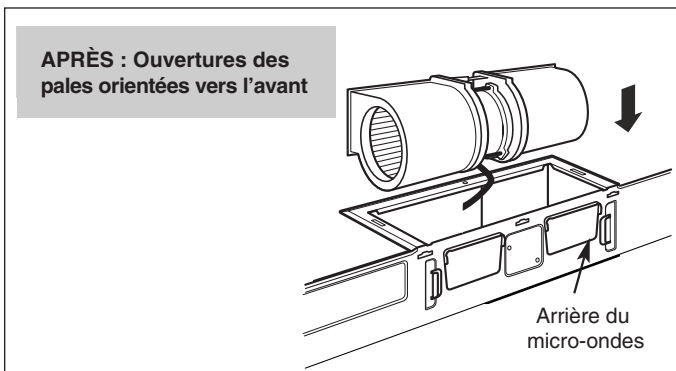
- 2 Retirez délicatement l'unité de ventilation sans tirer sur les fils.



- 3 Tournez le ventilateur de 90°.



- 4 Remplacez-le dans sa position.



ATTENTION Ne tirez pas et ne tendez pas le câblage du ventilateur. Assurez-vous que les fils ne sont pas pincés.

REMARQUE : Les ouvertures du ventilateur doivent correspondre à celles à l'arrière du four.

- 5 Remettez la plaque du ventilateur dans la même position.

C4. MONTEZ LE FOUR À MICRO-ONDES

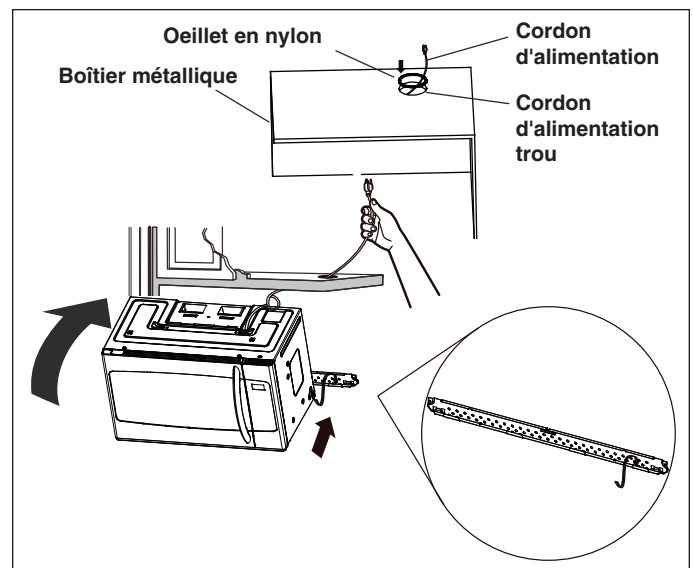


POUR FACILITER L'INSTALLATION ET ASSURER VOTRE SÉCURITÉ, NOUS RECOMMANDONS D'ÊTRE DEUX PERSONNES POUR INSTALLER CE FOUR.

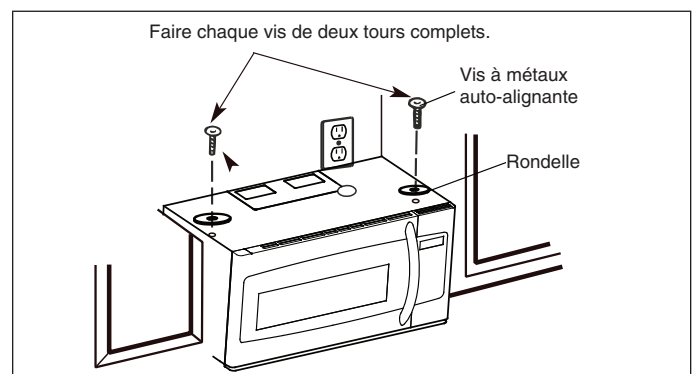
IMPORTANT : Ne tenez pas l'appareil par la poignée et ne vous en servez pas pour le soulever. Si vous n'utilisez pas les cales, un serrage trop fort des vis pourrait abîmer le boîtier.

REMARQUE : Si votre armoire est en métal, installez un œillet en nylon autour du trou du cordon d'alimentation afin d'éviter d'endommager le cordon. Nous recommandons l'utilisation de cales si la partie avant de l'armoire descend sous la tablette inférieure. Lors de l'installation, faites passer le cordon d'alimentation dans le trou situé au bas de l'armoire supérieure et maintenez-le bien tendu pendant les étapes 1 à 3. Ne pincez pas le cordon et ne soulevez jamais l'appareil en tirant dessus.

- 1 Soulevez le micro-ondes, inclinez-le vers l'avant et engagez les fentes situées à l'arrière du bord inférieur sur les quatre languettes de la plaque de montage.
- 2 Basculez l'avant de l'appareil vers le haut, de façon à l'appuyer contre le dessous de l'armoire.
- 3 Fixez le micro-ondes à l'armoire supérieure.



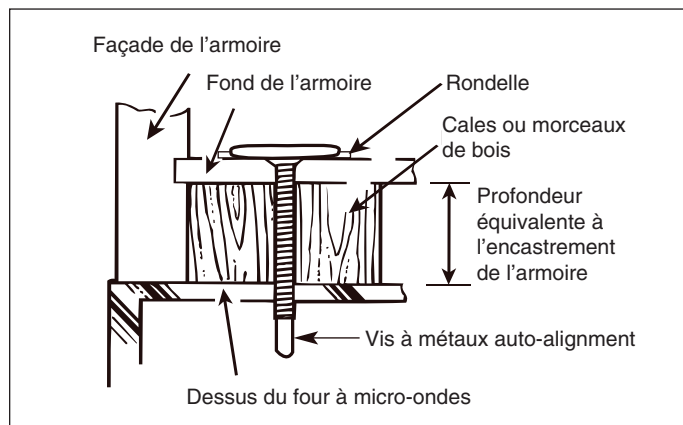
- 4 Insérez deux vis à métaux auto-alignantes ¼ po -20 x 3 po dans les trous supérieurs extérieurs du boîtier. Vissez-les temporairement, en tournant au moins de deux tours complets après que les filets ont pris. Ces vis seront serrées complètement plus tard. Gardez le cordon bien tendu et assurez-vous de ne pas le coincer, surtout si l'appareil est monté à fleur du bas du boîtier.



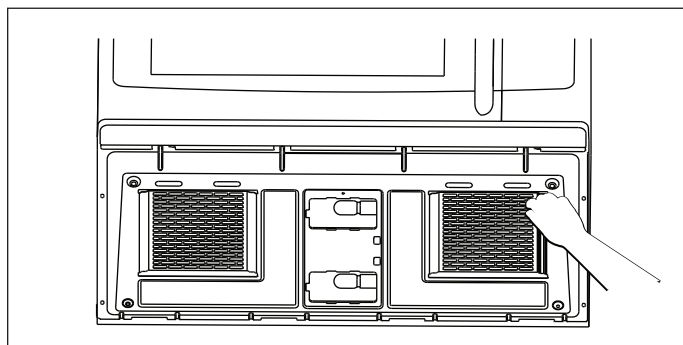
GUIDE D'INSTALLATION ÉTAPE PAR ÉTAPE

Utilisé seulement pour les armoires encadrées ou avec rebord avant (voir types d'armoires aux pages 7 et 8). Placez les cales dans le bas de l'armoire avant d'installer le four.

- 5** Serrez complètement les deux vis extérieures situées en haut de l'appareil. Pendant que vous serrez, maintenez le micro-ondes bien en place contre le mur et l'armoire supérieure.



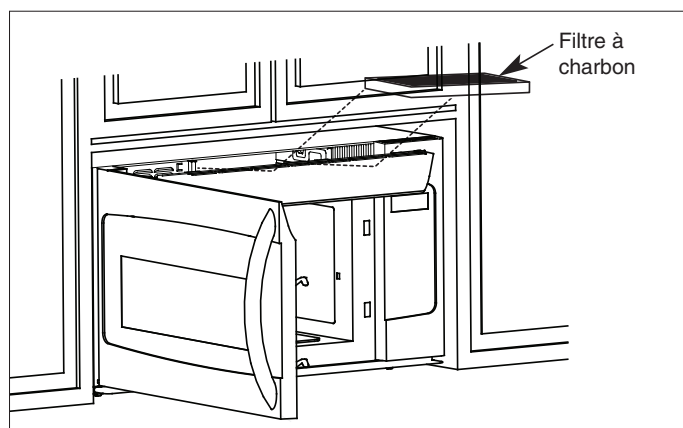
- 6** Installez les filtres à graisse selon les instructions du manuel d'utilisation fourni avec l'appareil.



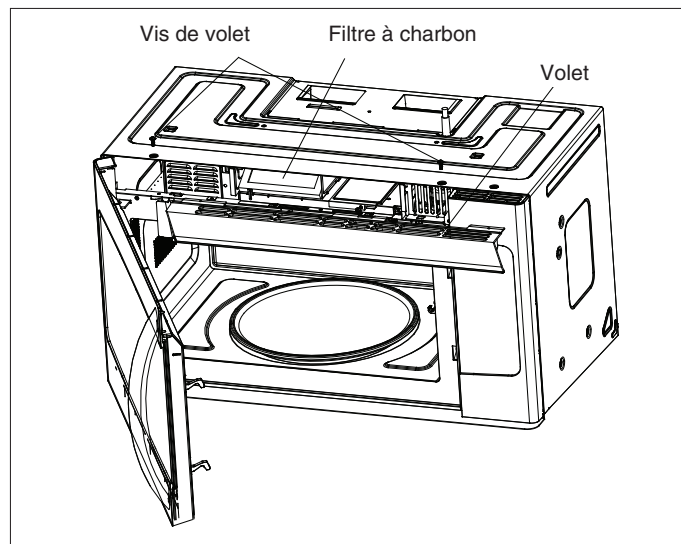
C5. REMPLACEZ LE FILTRE À CHARBON

Utilisez le filtre à charbon pour les installations sans ventilation et à recirculation. Remplacez le filtre tous les 6 à 12 mois, selon la fréquence d'utilisation.

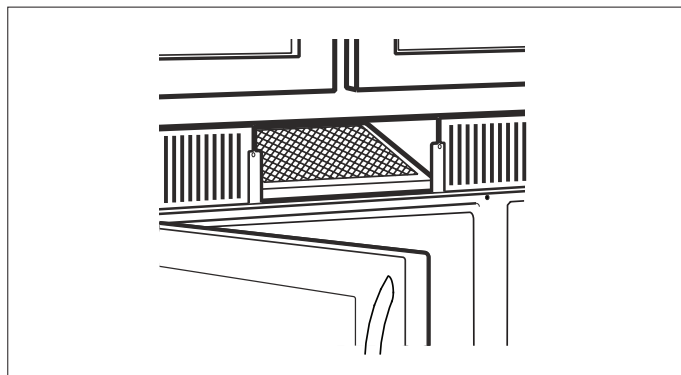
- 1** Retirez les deux vis du volet supérieur à l'aide d'un tournevis cruciforme n°1.



- 2** Ouvrez la porte, retirez le volet et enlevez le filtre usagé.
3 Installez le nouveau filtre (treillis métallique visible à l'avant).



- 4** Remplacez le volet et les vis.



GUIDE D'INSTALLATION ÉTAPE PAR ÉTAPE

AVANT D'UTILISER LE FOUR À MICRO-ONDES

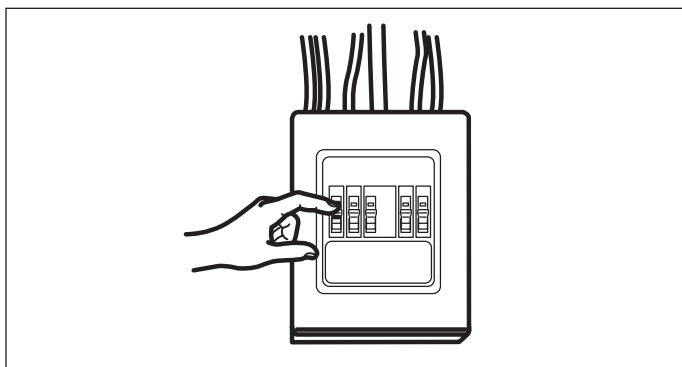
1 Vérifiez que l'installation respecte ce manuel.



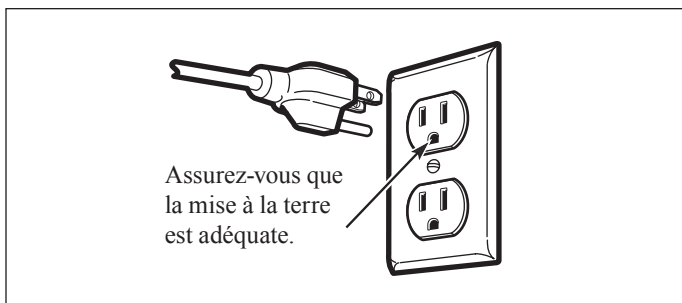
2 Retirez tous les matériaux d'emballage.

3 Installez le plateau tournant et l'anneau dans la cavité.

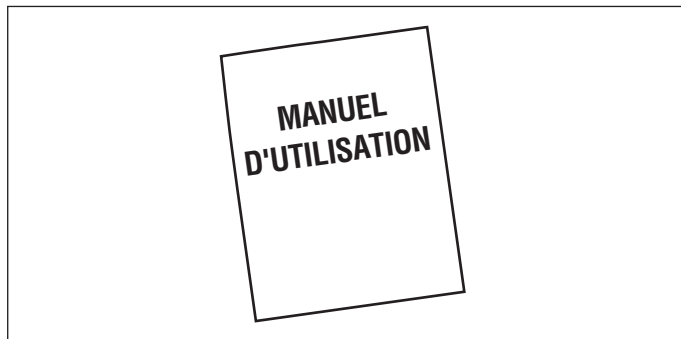
4 Remplacez le fusible ou réenclenchez le disjoncteur.



5 Branchez le cordon d'alimentation dans une prise électrique dédiée de 15 ampères.



6 Lisez le MANUEL D'UTILISATION.



7 Conservez le MANUEL D'INSTALLATION pour l'inspecteur.



SHARP®

SHARP ÉLECTRONIQUE DU CANADA LTÉE 5995, chemin Avebury, bureau 900 Mississauga (ONT) L5R 3P9
1-877-278-6709